

Konvekční trouby - příčné

Konvekční trouba, 6 GN1/1, příčně ukládané GN, elektrická

POL. #: _____

MODEL #: _____

PROJEKT # _____

SIS # _____

AIA # _____



260688 (EFCE61CSDS)

KONVEKČNÍ TROUBA, EL,
6XGN1/1 PŘÍČNĚ

Zkrácená specifikace

Položka č. _____

Horkovzdušná trouba s přímou párou. Hlavní konstrukce z nerezové oceli. Varná komora z nerezové oceli AISI 304 s bočním osvětlením a odkapnicí. Dveře s dvojitým dveřním sklem. Ohřev pomocí "Incoloy" topnic. Elektromechanický termostat; nastavitelná teplota od 30°C do 300°C; vizuální displej a teploměr. Časovač od 0 do 120 minut s akustickým alarmem. 5ti stupňová regulace vlhkosti.

Dodáváno vč. vnitřních bočních vodicích ližin na 6xGN1/1 ukládaných příčně - rozteč 60mm.

Hlavní funkce a vlastnosti

- Hlavní otočný spínač s následujícími funkcemi (polohami otočení): ZAP/VYP, horký vzduchu a dalších 5 úrovní vlhkosti (zapaření).
- Zrychlené ochlazení komory.
- Nastavitelná minutka v rozsahu do 120minut nebo nepřetržitý režim. Po uplynutí nastavené doby se ozve akustický signál a dojde k odpojení topnic komory a vypnutí ventilátoru.
- Maximální teplota 300°C.
- Dokonalá rovnoměrnost: zaručuje dokonalé rozložení tepla v celém prostoru komory trouby.
- Halogenové osvětlení komory a příčné ukládání GN nádob zajišťuje snadnou vizuální kontrolu připravovaného pokrmu.
- Teplotní pokrmová sonda jako extra příslušenství.
- Odkapávací miska pro zachycení zbytkové šťávy z vaření a tuku.
- Odkapávací misku pod dveřmi pro zachycení kondenzátu lze objednat jako extra příslušenství.
- Ruční ventil pro nastavení polohy klapky pro odvod páry.
- Kapacita: 6 GN 1/1.

Konstrukce

- Robustní provedení díky konstrukci z nerezové oceli.
- Varná komora z nerez oceli AISI430.
- Dvojitě dveřní sklo s otevřenou rámovou konstrukcí pro chladný venkovní dveřní panel. Snadno rozevíratelné vnitřní sklo na pantech pro snadné čištění.
- Ergonomické dveřní madlo.
- Integrovaný odtokový otvor.
- V ceně zařízení je boční vedení plechů s roztečí 60mm.
- IPX4 - ochrana proti průniku vody.

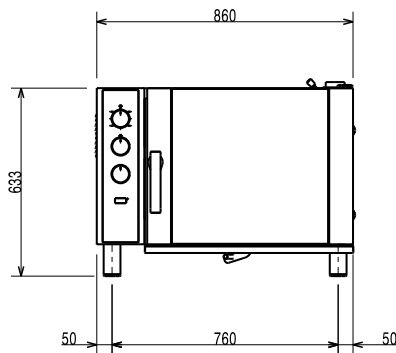
Extra příslušenství

- Rošt GN 1/1 - 2 kusy, nerez AISI 304 PNC 921101
- Sada 2 roštových držáků pro GN1/2 PNC 921106
- Teplotní sonda pro horkovzdušné trouby 6-10xGN 1/1 PNC 921702
- Není v nabídce PNC 921713
- Rošt na kuřata, GN1/1, na 8 kuřat (á 1.2kg), sada 2ks PNC 922036
- Podstavba, otevřená, pro konvekční trouby 6xGN1/1 PNC 922101
- Vedení plechů pro podstavby pod konvektomaty 6xGN 1/1 PNC 922105

SCHVÁLENO: _____

- Sprcha pro konvektomaty - navinovací, pro montáž pod konvektomat, 6x GN1/1N, 10x GN1/1GN, 10x GN2/1GN. NELZE pro 20xGN 1/1 a GN 2/1 PNC 922170
- Sprcha pro boční montáž (montuje se na vnější stranu konvektomatu a obsahuje i držák k montáži na konvektomat) PNC 922171
- GN1/1 - smažící a fritovací koše, sada 2ks Vhodné pro: - fritování/ smažení bez pachu a přebytečného tuku (hranolky, krokety, brambory, zelenina, - masa, ryby, obalované polotovary) - ideální pro vaření Sous-Vide (vaření ve vakuu) v konvektomatu - vhodné i pro vaření v páře (zelenina, brambory, vejce) PNC 922239
- Rošt na kuřata, GN1/1, na 8 kuřat (á 1.2kg) PNC 922266
- GN1/1 - rošt + 6 grilovací jehlice, pro podélné i příčné konvektomaty PNC 922325
- Držák/rám pro grilovací jehlice, GN1/1 (pro 4 dlouhé nebo 6 kratších). PNC 922326
- Volcano Smoker - vložka na dřevěné štěpky pro uzení v konvektomatech s podélným či příčným ukládání GN nádob (různé druhy štěpky se objednávají zvlášť) PNC 922338

Zepředu

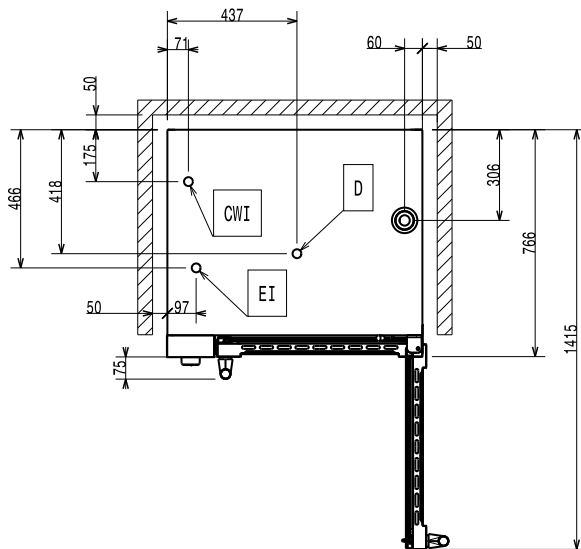


Boční



CWI1 = Napojení studené vody 1
 CWI2 = Napojení studené vody 2
 D = Odpad
 EI = Elektrické napojení

Shora



Elektro

Napětí: 380-400 V/3N ph/50 Hz
 Ovládání: 0.2 kW
 Příkon max: 7.7 kW

Kapacita:

GN: 6 (GN 1/1)

Hlavní informace

Vnější rozměry, Šířka: 860 mm
 Vnější rozměry, Hloubka: 767 mm
 Vnější rozměry, Výška: 633 mm
 Netto váha: 79.5 kg
 Ovládací úroveň: Standard
 Varné režimy - horký vzduch: 300 °C
 Vnitřní rozměry - šířka: 560 mm
 Vnitřní rozměry - hloubka: 370 mm
 Vnitřní rozměry - výška: 380 mm
 Doba nahřátí (horkovzdušný cyklus): 215°C / 300s.
 Ochrana pro vodě: IPX4

Požadavky na odtah

Latentní teplo:
 260688 (EFCE61CSDS) 1232 W
 Citelné/přímé teplo:
 260688 (EFCE61CSDS) 2695 W

ISO Certifikáty

ISO Standardy: ISO 9001; ISO 14001; ISO 45001; ISO 50001

Konvekční trouby - příčné
 Konvekční trouba, 6 GN1/1, příčně ukládané GN, elektrická

Společnost si vyhrazuje právo provádět změny v produktech bez předchozího upozornění. Všechny informace byly správné v době tisku.